

開梱する前に、必ずお読みください。

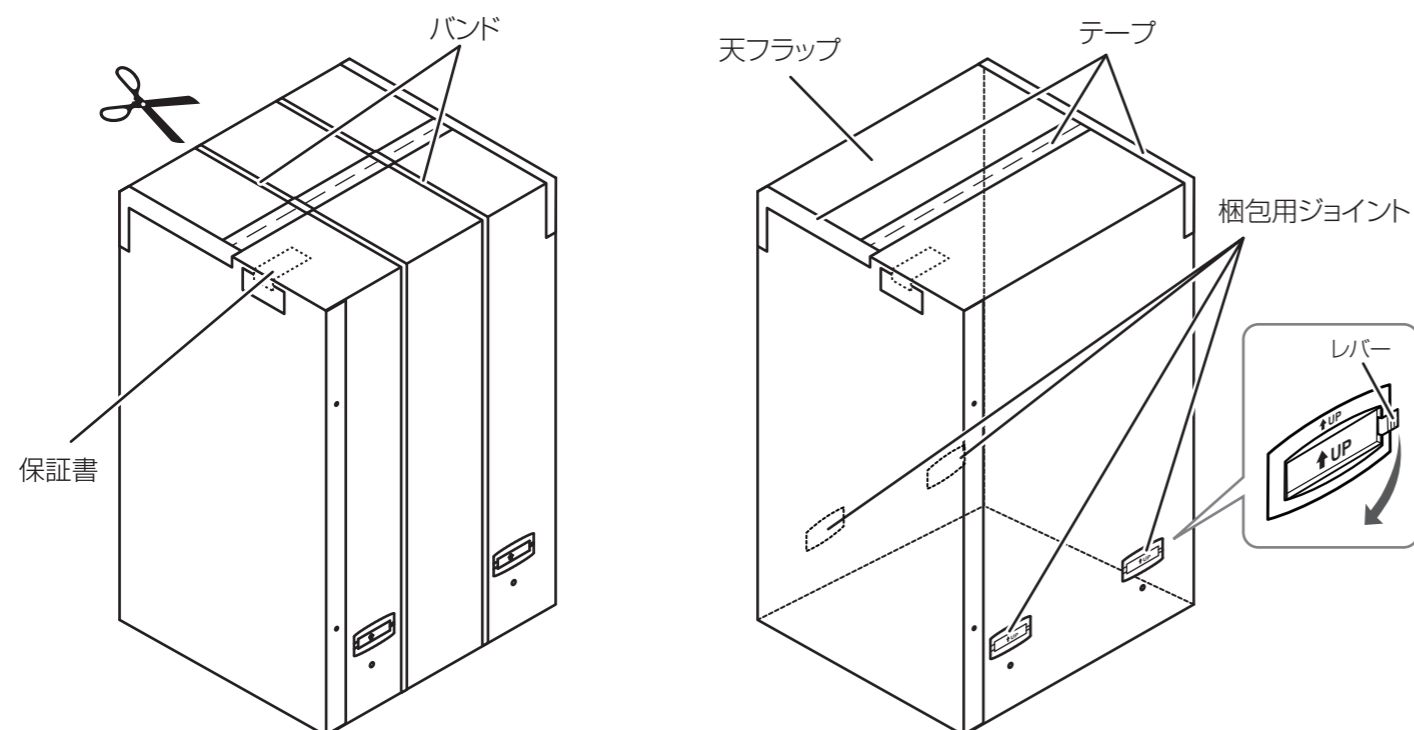
TAD Compact Reference TAD-CR1 SPEAKER SYSTEM 開梱説明書



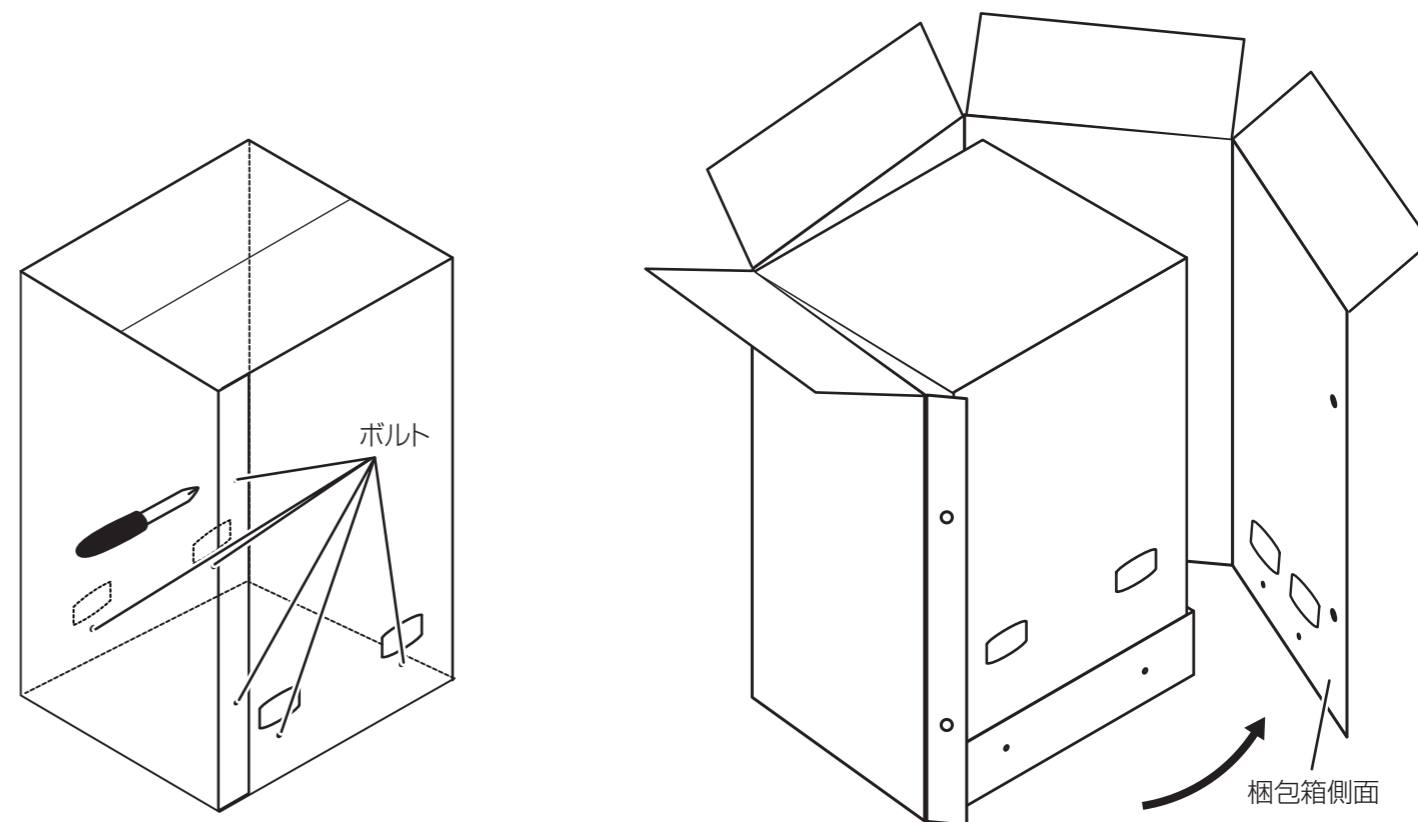
本機には 46 kg の質量があるため、必ず 2 人以上で開梱・設置を行ってください。無理な力を加えて本機を動かすと、バランスをくずして転倒したり、ケガをする原因となりますのでおやめください。

1. 梱包箱のバンド 2 本を切り、取っ手型の梱包用ジョイント (4 カ所) を外し、天フラップのテープを切る。

- 保証書は大切に保管してください。
- 梱包用ジョイントは、レバーをつまんで、手前に引くと外れます。

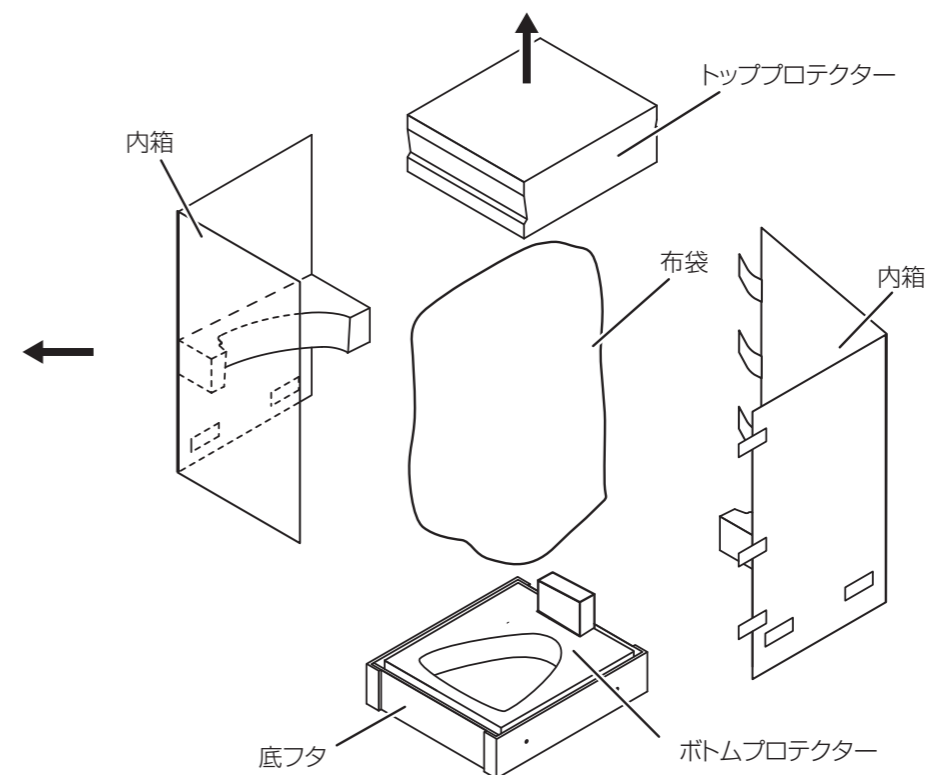


2. 梱包箱のボルトとワッシャーをドライバーで取り外し (6 カ所)、梱包箱の側面を外す。



3. 内箱のテープ (6 カ所) をはがして、内箱を取り外す。

- 内箱、トッププロテクターを取り外したら、スピーカーを覆っている布袋を外してください。布袋はスピーカー設置後、保護用カバーとしてご使用いただけます。

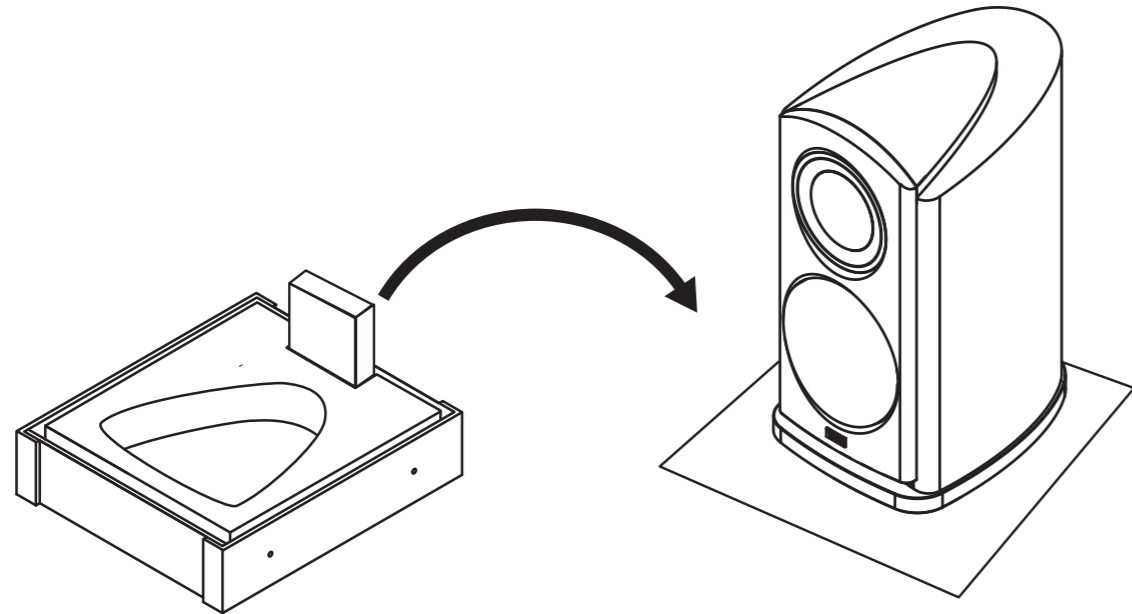


4. スピーカーをボトムプロテクターからおろす。

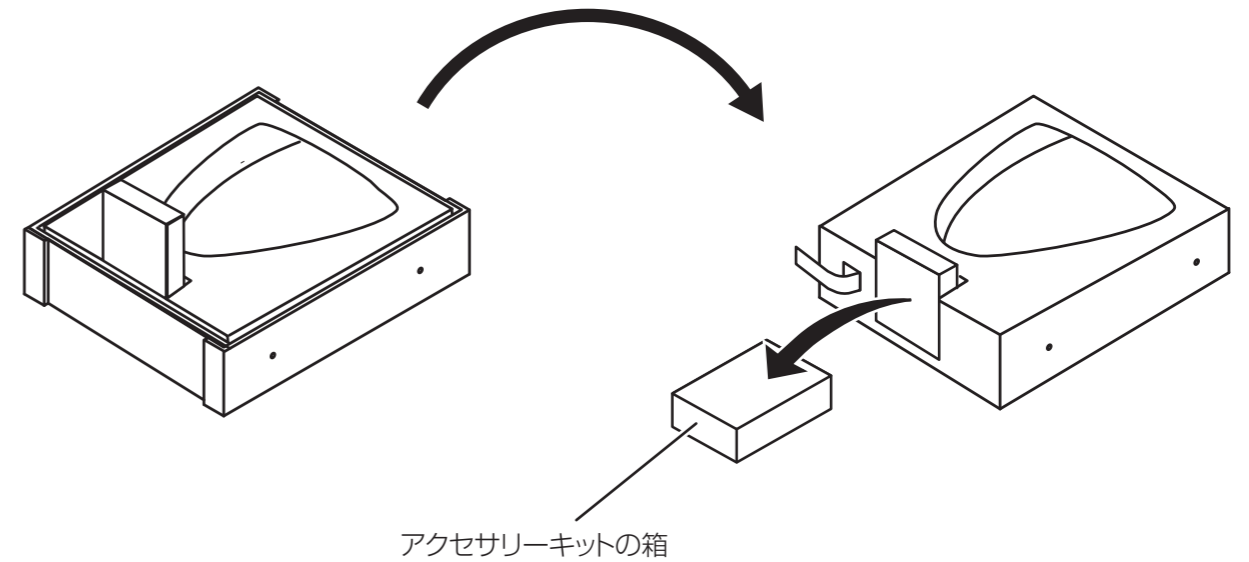


本機には 46 kg の質量があるため、スピーカーをボトムプロテクターからおろす際は、十分注意して作業を行ってください。

- スピーカーを置く床面にはキズつき防止のため、厚手のフェルトやマットなどを敷いておいてください。
- スピーカーをボトムプロテクターからおろす際は、必ず 2 人以上で行ってください。
- スピーカー底面を無理にひきずらないでください。スピーカーにキズがつく原因となります。



5. 底フタからボトムプロテクターを取り出し、アクセサリキットの箱を固定しているテープをはがして箱を取り出す。



■スピーカーの設置について

設置条件やスパイクの取り付け等の詳細については、オーナーズマニュアルを必ずご覧ください。オーナーズマニュアルはアクセサリキットの箱に同梱されています。