

# TAD Technical Audio Devices

# TAD

TECHNICAL AUDIO DEVICES LABORATORIES, INC.



発売以来、著名なレコーディングスタジオや放送スタジオに採用され、スタジオモニターの勢力地図を塗り変え続けるプロのための“パイオニア”があります。TAD(Technical Audio Devices)。それは垂涎の素材に熟練の技術を融合して生まれたプロフェッショナルユニット・シリーズだけに与えられる称号です。1975年に発足したプロジェクトチームにより、デジタル化をはじめとした将来のオーディオ環境を見据えて開発をスタート。スピーカー理論を突きつめるとともに、素材開発から測定技術に至るまで徹底的な見直しを行い、そこに高精度な製造技術を投入することで理論値と現実の整合を図りました。1979年、アメリカに試験導入されるやプロフェッショナルたちの絶賛を浴び、数多くのスタジオで採用。その後も1981年の国内導入から今日に至るまでさらなる要求やノウハウをフィードバックし、熟成進化を重ねてきました。著名なスタジオをはじめ、数多くのプロの仕事場で、TADはエンジニアたちに支持される信頼のブランドとなっています。

## 安全に関するご注意

正しく安全にお使いいただくため、ご使用前に必ず「取扱説明書」をお読みください。●水、湿気、湯気、ほこり、油煙などの多い場所に設置しないでください。火災、感電、故障などの原因となることがあります。●長時間使用しない場合は、コンセントを抜くことをおすすめします。●地震などでの製品の転倒・落下によるけがなどの危害を軽減するために、設置に関しては取扱説明書に従って必ず行ってください。

## お客様サポート

<http://tad-labs.com/jp/support/>

カタログや取扱説明書のダウンロードなどの商品サポート情報のホームページです。

商品に関するお問い合わせおよびカタログのご請求は下記のカスタマーサポートセンターへお電話どうぞ(全国共通 ☎)

パイオニアカスタマーサポートセンター(TAD相談窓口) ☎ 0120-995-823 ☎ FAX受付: 044-572-8103

\*FAXは通話料金がかかります。予めご了承ください。

●営業時間/月曜～金曜9:30～18:00(土曜・日曜・祝日、パイオニアカスタマーサポートセンター休業日除く)

●このカタログの内容についてのお問い合わせは、お近くの販売店へ、もし、販売店でおわかりにならない場合は、上記のカスタマーサポートセンターへおたずねください。●このカタログに掲載の仕様および外観は改善のため予告なく変更することがあります。●写真の製品の色は、印刷により実際の色とは異なって見える場合があります。●ハガキによるカタログの請求は希望商品名をご記入の上、〒212-0031 神奈川県川崎市幸区新小倉1番1号 パイオニアカスタマーサポートセンターへ、●ホームページでもカタログの請求受付を行っております。本カタログに記載の価格には、配送費・振付費・使用後の商品引きとり代金などは含まれておりません。

株式会社 テクニカル オーディオ デバイセス ラボラトリーズ

〒160-0023 東京都新宿区西新宿4-15-3 <http://tad-labs.com>

©TECHNICAL AUDIO DEVICES LABORATORIES, INC.

# TAD

TECHNICAL AUDIO DEVICES LABORATORIES, INC.

Low Frequency Loudspeaker  
**TL-1601a**

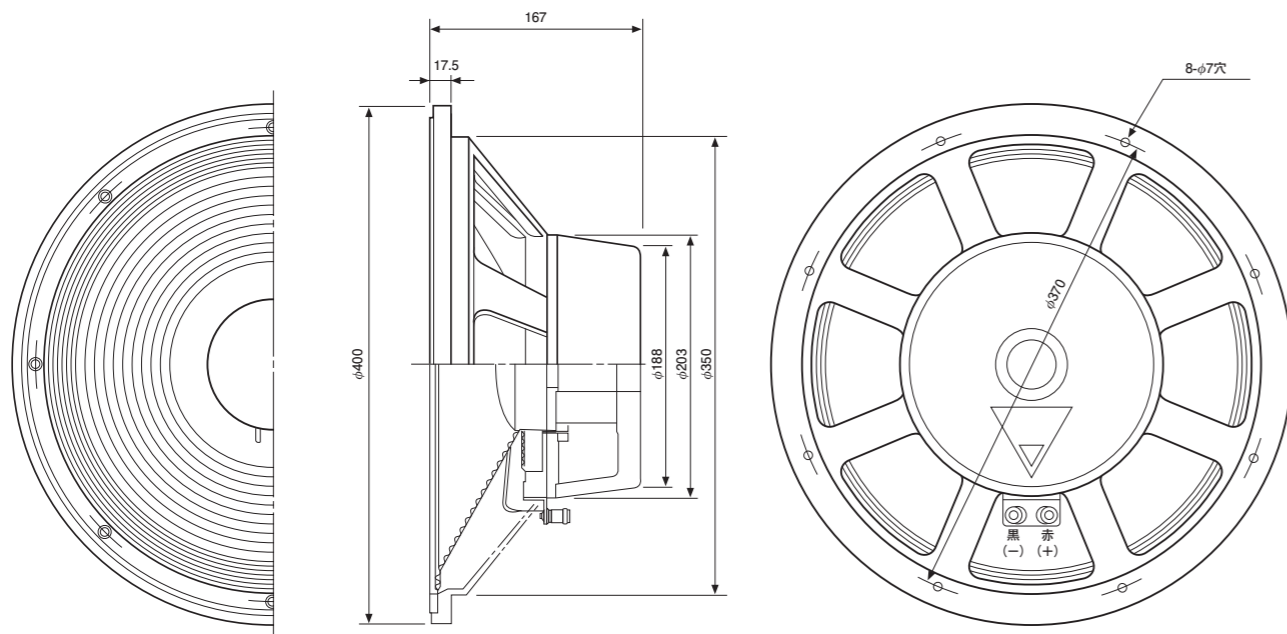


高レベルな出力性能と広帯域・解像能力を誇るウーファー・ユニットがTL-1601aです。磁気回路にはアルニコマグネットを使用。全帯域にわたり発生する歪みを低レベルに抑止。再生時のレスポンス、解像力を大きく左右する振動支持系にも徹底的な検討を加えることで、初動感度や入力対振幅リニアリティも大幅に向上しています。また、プロユースに不可欠な耐久性は、DRS(ダイナミック・レスポンス・サスペンション)思想を貫き、振動支持系のストロークを十分に設定するとともに、横振れ等のない安定性を確保することで応えています。コーンにおいては自然な響きとなる木質バルブを素材に特殊なエージング処理を施しているため、強靱でしかも劣化がほとんどありません。そのため「振動板の腰が抜ける」といった大入力時における現象も克服しています。さらに、高耐熱性のエッジワイズ・ボイスコイルの採用や、アルミダイキャストフレームと磁気回路自身を放熱器として効果的に利用するなど、長時間の使用にも安定した性能を示します。

**TL-1601a Specification**

定格インピーダンス	8 Ω
最低共振周波数	28 Hz
再生周波数帯域	28 Hz~1,000 Hz
最大入力(JEITA)	300 W
出力音圧レベル	97 dB
等価質量(無限大バツフル)	117 gr
Q <sub>0</sub>	0.34
総磁束	2.6×10 <sup>-3</sup> ウェーバー
磁束密度	1.18 テスラ
バツフル開口	352 mm
取付寸法	370 mm(8穴式)
質量	11 kg
外形寸法	φ 400×167 mm(D)
付属品	取付ネジ(M5×40)×8、ナット×8、鬼目ナット×8、平座金×8、 密閉パッキン×4、使用説明書

希望小売価格**126,000円**(税別)



Low Frequency Loudspeaker  
**TL-1601b**

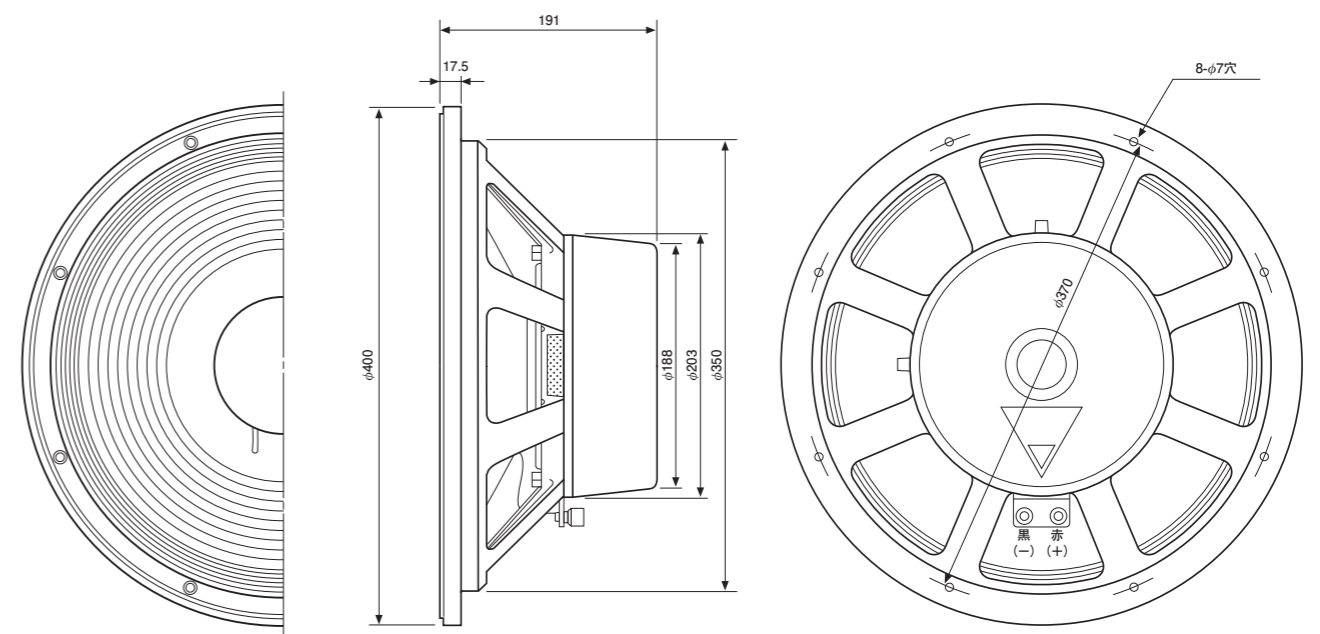


強靱かつ軽量のコーン、特殊ダンプ剤を塗布したコルゲーションタイプ布エッジ、高剛性アルミダイキャストフレームといった、名器TL-1601aによって育まれた資産を継承しつつ、デジタルソース時代のより高いレベルの高耐入力設計を導入したTL-1601b。ボイスコイルボビンに通気孔を設置するとともに、フレームの開口穴と磁気回路の中心穴から強制空冷を行う等の熱対策によって、最大入力値を500Wにまで向上。また、マグネット素材のグレードアップによって、1.24テスラの高磁束密度を獲得。これに、リニアリティに優れる振動支持系とロングボイスコイルを組み合わせることによって出力音圧レベル97.5dBという高感度を達成しています。さらに、信号入力経路には万力タイプの大型端子を装備、入力信号をストレートにボイスコイルに伝達しています。しかもTL-1601aと全く同一の外形寸法とすることで、互換性にも配慮しています。

**TL-1601b Specification**

定格インピーダンス	8 Ω
最低共振周波数	28 Hz
再生周波数帯域	28 Hz~1,000 Hz
最大入力(JEITA)	500 W
出力音圧レベル	97.5 dB
等価質量(無限大バツフル)	117 gr
Q <sub>0</sub>	0.31
総磁束	2.77×10 <sup>-3</sup> ウェーバー
磁束密度	1.24 テスラ
バツフル開口	352 mm
取付寸法	370 mm(8穴式)
質量	13 kg
外形寸法	φ 400×191 mm(D)
付属品	取付ネジ(M5×40)×8、ナット×8、鬼目ナット×8、平座金×8、 密閉パッキン(1/4)×4、使用説明書

希望小売価格**147,000円**(税別)



Low Frequency Loudspeaker

# TL-1801

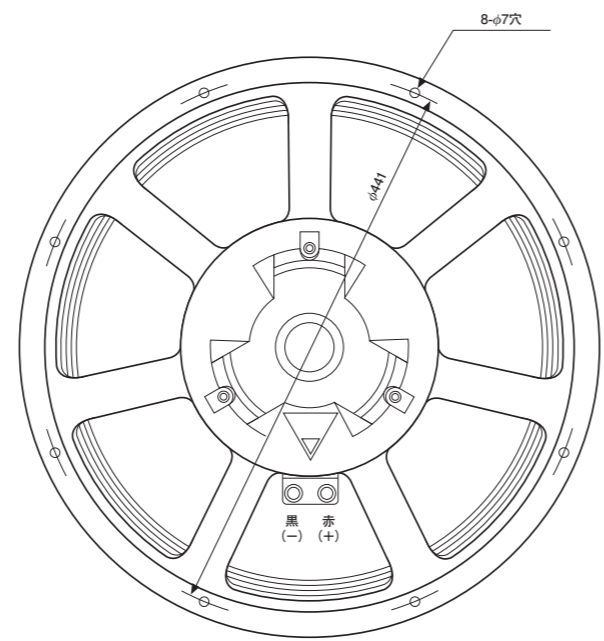
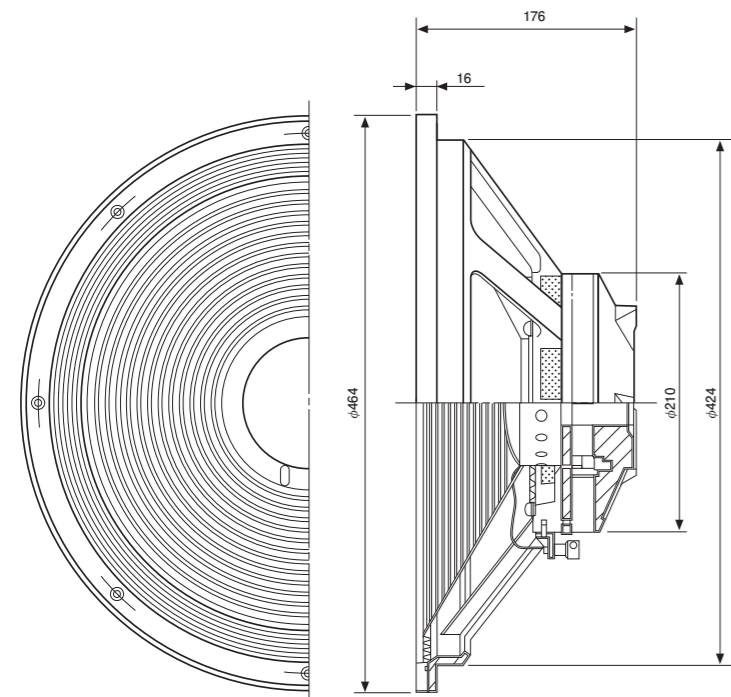


460mmの大口徑ウーファーでありながら、サブウーファー用のみならず2ウェイ使用にも対応しているTL-1801。1.12テスラもの高磁束密度をもつフェライトマグネットを使用した磁気回路と、巻幅23mmの無酸素銅エッジワイズボイスコイルにより、15mmの振幅でも正確な駆動力を維持し、40mmまでは機械的な破損をおこさないほどの高い耐久性をもたせています。この大きなゆとりが大入力時にも力強い再生を実現。最大入力800Wの卓越した能力を誇ります。また、斬新な放熱機構により、長時間の再生にも優れた再現能力を維持。強度の高いアルミダイキャストフレームは7本のアームで磁気回路を支持し、クリアな再生のために入念な共振対策を施しています。また、振動系にはアラミド繊維入りの高剛性のパルプコーンを採用。コーン表面に高分子フィルムをラミネートし、防滴性を確保しコーンの分割振動による音質劣化を排除しています。

### TL-1801 Specification

定格インピーダンス	8 Ω
最低共振周波数	26 Hz
再生周波数帯域	26 Hz～1,000 Hz
最大入力(JEITA)	800 W
出力音圧レベル	96.5 dB
等価質量(無限大バツフル)	158 gr
Q <sub>0</sub>	0.37
総磁束	2.82×10 <sup>-3</sup> ウェーバー
磁束密度	1.12 テスラ
バツフル開口	426 mm
取付寸法	441 mm (8穴式)
質量	12.6 kg
外形寸法	φ 464×176 mm (D)
付属品	取付ネジ(M5×40)×8、ナット×8、鬼目ナット×8、平座金×8、密閉パッキン×4、使用説明書

希望小売価格**182,000円**(税別)



### Low Frequency Loudspeaker仕様一覧

	TL-1601a	TL-1601b	TL-1801
<b>General</b>			
Rated Impedance	8 Ω	8 Ω	8 Ω
Frequency Range	28-1,000 Hz	28-1,000 Hz	26-1,000 Hz
Rated Input Power	150 Watt	200 Watt	200 Watt
Maximum Input Power	300 Watt	500 Watt	800 Watt
Sound Pressure Level	97 dB (1 W, 1 m)	97.5 dB (1 W, 1 m)	96.5 dB (1 W, 1 m)
Total Magnetic Flux	2.60 x 10 <sup>-3</sup> Wb	2.77 x 10 <sup>-3</sup> Wb	2.82 x 10 <sup>-3</sup> Wb
Magnetic Flux Density	1.18 T	1.24 T	1.12 T
Baffle Opening	352 mm	352 mm	426 mm
Mounting Dimensions	370 mm	370 mm	441 mm
Weight	11 kg	13 kg	12.6 kg
Dimensions (diameter x depth)	400 x 167 mm	400 x 191 mm	464 x 176 mm
<b>Theile-Small Parameters</b>			
F <sub>s</sub> - Free Air Resonance Frequency	28 Hz	28 Hz	26 Hz
Q <sub>ms</sub> - Mechanical Q Factor	6.8	6.8	7.9
Q <sub>es</sub> - Electrical Q Factor	0.36	0.32	0.39
Q <sub>ts</sub> - Total Q factor	0.34	0.31	0.37
BL - Force Factor	19.5 Tm	20.5 Tm	21.0 Tm
M <sub>ms</sub> - Mechanical Mass of Diaphragm and Free Air Load	116 g	117 g	158 g
C <sub>ms</sub> - Mechanical Suspension Compliance	2.79 x 10 <sup>-4</sup> m/N	2.76 x 10 <sup>-4</sup> m/N	2.37 x 10 <sup>-4</sup> m/N
V <sub>as</sub> - Equivalent Acoustic Volume	0.307 m <sup>3</sup>	0.304 m <sup>3</sup>	0.5 m <sup>3</sup>
S <sub>d</sub> - Effective Piston Area	0.0881 m <sup>2</sup>	0.0881 m <sup>2</sup>	0.122 m <sup>2</sup>
X <sub>max</sub> - Max Linear Peak Excursion (0-P)	8.0 mm	8.0 mm	7.5 mm
Max. Excursion Before Damage (P-P)	36 mm	36 mm	40 mm
V <sub>d</sub>	705 cm <sup>3</sup>	705 cm <sup>3</sup>	914 cm <sup>3</sup>
Revc - Voice Coil Resistance	6.6 Ω	6.6 Ω	6.6 Ω
Levc - Voice Coil Inductance at 1kHz	1.6 mH	1.7 mH	2.0 mH
η <sub>o</sub> - Relative Efficiency	1.82%	2.00%	2.20%
	TL-1601a	TL-1601b	TL-1801

### High Frequency Driver仕様一覧

	TD-4003	TD-4001	TD-2002	TD-2001
<b>General</b>				
Rated Impedance	16 Ω	16 Ω	8 Ω	8 Ω
Frequency Range	600-20,000 Hz	600-20,000 Hz	800-22,000 Hz	500-22,000 Hz
Rated Input Power	30 Watt	30 Watt	10 Watt	10 Watt
Maximum Input Power	60 Watt	60 Watt	40 Watt	30 Watt
Sound Pressure Level	112 dB (1 W, 1 m)	110 dB (1 W, 1 m)	111 dB (1 W, 1 m)	109 dB (1W, 1m)
Total Magnetic Flux	2.28 x10 <sup>-3</sup> Wb	2.28 x10 <sup>-3</sup> Wb	7.42 x10 <sup>-4</sup> Wb	6.85 x10 <sup>-4</sup> Wb
Magnetic Flux Density	2.00 T	2.00 T	1.95 T	1.80 T
Lowest Recommended Crossover	600 Hz	600 Hz	800 Hz	800 Hz
Voice Coil Diameter	101 mm	101 mm	48 mm	48 mm
Phasing Plug	5-slit rear type	5-slit rear type	3-slit rear type	3-slit rear type
Hole Size for Throat Connection	39.0 mm	49.2 mm	25.4 mm	25.4 mm
Mounting Dimensions	87.48 mm (4 Holes)	101.6 mm (4 Holes)	57.2 mm (3 holes), 76.2 mm (4 holes)	76.2 mm (2 holes), 57.2 mm (3 holes)
Weight	9.9 kg	12.6 kg	6.9 kg	6.4 kg
Dimensions (diameter x depth)	171 x 156 mm	178 x 155.5 mm	141 x 137 mm	141 x 107 mm

### TAD補修用ダイヤフラムアッセイ適合表

ユニット型番	適合ダイヤフラムアッセイ	希望小売価格	ユニット型番	適合ダイヤフラムアッセイ	希望小売価格
TL-1601a	DP-1601a	31,000円(税別)	TL-1601c	SXV1002	40,000円(税別)
TL-1601b	DP-1603	34,000円(税別)	TL-1102	SXV1003	34,000円(税別)
TL-1801	DP-1801	51,000円(税別)	TD-4003	SXV1004	180,000円(税別)
TD-4001	DP-4001	140,000円(税別)	TD-2002	SXV1005	65,000円(税別)
TD-2001	DP-2001	50,000円(税別)	上記4ユニットのダイヤフラムアッセイはサービスパーツ扱いとなります。お近くのパイオニアサービスにお問い合わせください。		

●ダイヤフラムの交換は専門知識と技術、及び専門の工具が必要です。交換修理はお近くのパイオニアサービスにご依頼ください。●お客様がご自身で交換作業をされたことに起因するパーツの破損、性能低下等につきましては、当社では責任を負いかねます。また、交換作業途中でのパイオニアサービスへの修理のご依頼は、性能保持の面から原則的にお受けできません。あらかじめ、ご了承ください。●交換のための技術工料は別途申し受けます。費用、作業日数に関しましては、お近くのパイオニアサービスにお問い合わせください。

## High Frequency Driver

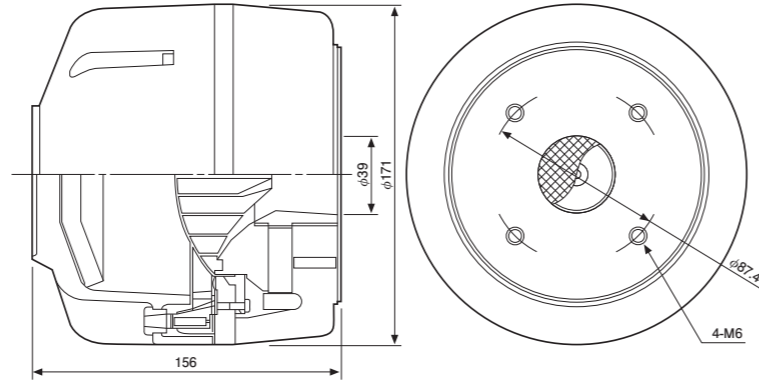
# TD-4003

TD-4003は、音波の位相乱れを防ぐフェイジングプラグに、アルミニウム素材による円環状のスリットを搭載した高性能コンプレッションドライバーです。口径100mmダイヤフラムの素材には、高音用スピーカーのダイヤフラムとしてもっとも理想的な、超軽量かつ高剛性の素材である特殊な真空蒸着技術により造られた高価なピュアベリリウムを採用。これにより高周波領域での優れた変換効率が得られたほか、エッジ部もドーム部と一体のベリリウムとすることで、この径のドライバーとしては著しく広帯域のワイドレンジ再生を可能にしています。また、リアコンプレッションシステムの採用でエッジの共振の影響を低減。エッジ部や磁気回路内部での空隙共振の解析をさらに注意深く行い、これを改善することで、ナチュラルなサウンドを得ています。高域での拡散性も配慮し、スロート径は39mmに設定。磁器回路には、2.0テスラの高密度磁束と1.5インチ(約39mm)スロート化実現のために、高価なネオジウムマグネットを採用。これらにより、豊かな広帯域再生力と優れたリニアリティを実現しています。さらには、ダイレクト給電ターミナルによる内部での交流磁束や音圧の影響の軽減などといった、細部のバランス取りも綿密に行った結果、プロユースにふさわしいクリアな音質とともに高い耐久性を両立しています。

### TD-4003 Specification

定格インピーダンス	16 Ω
ボイスコイル口径	101 mm
フェイジングプラグ	5重スリットリアタイプ
再生周波数帯域	600 Hz～20,000 Hz
最大入力	60 W (600 Hz, -12 dB/oct.)
出力音圧レベル	112 dB [80°×30°ホーン装着時]
クロスオーバー周波数	600 Hz以上(遮断特性 12 dB/oct.)
総磁束	2.28×10 <sup>-3</sup> ウェーバー
磁束密度	2.0 テスラ
スロート接続部穴径	39 mm
取付寸法	87.48 mm (4穴式)
質量	9.9 kg
外形寸法	φ 171×156 mm (D)
付属品	取付ネジ(六角ボルトM6×20)×4、平座金×4、使用説明書

希望小売価格**460,000円**(税別)



## High Frequency Driver

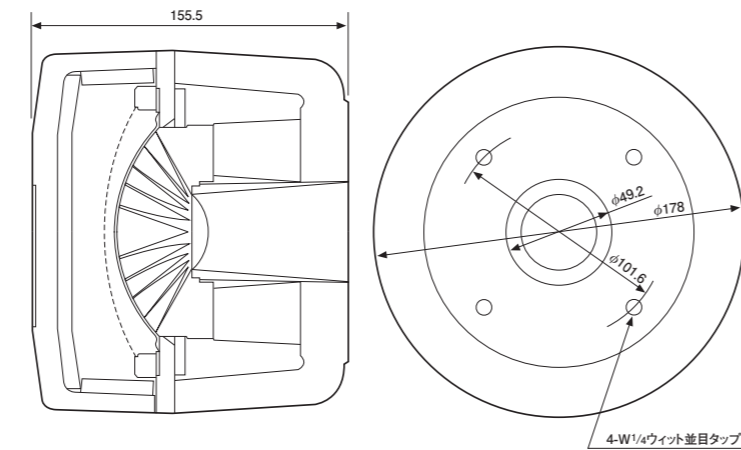
# TD-4001

高い解像度と優れたリニアリティを備える高域用ドライバーユニットがTD-4001です。軽量でありながらエッジ一体型の外径116mmという大型のベリリウム振動板、磁束密度2.0テスラという強力なアルニコマグネットによる磁気回路、そして流体力学を配慮して設計された5スリットフェイジングプラグの採用などにより、600～20,000Hzの広帯域を滑らかに、しかも高効率で再生します。とりわけ10,000Hz以上の高域における変換効率は、小型ドライバーをものぞき、そのエネルギー特性をすばらしく豊かなものにしてあります。また、直径101mmもの大口徑ボイスコイルや各部品の高精度配置による放熱性の向上が、高い耐久性と優れたリニアリティを実現しています。

### TD-4001 Specification

定格インピーダンス	16 Ω
ボイスコイル口径	101 mm
フェイジングプラグ	5重スリットリアタイプ
再生周波数帯域	600 Hz～20,000 Hz
最大入力	60 W (600 Hz, -12 dB/oct.)
出力音圧レベル	110 dB
クロスオーバー周波数	600 Hz以上(遮断特性 12 dB/oct.)
総磁束	2.28×10 <sup>-3</sup> ウェーバー
磁束密度	2.0 テスラ
スロート接続部穴径	49.2 mm
取付寸法	101.6 mm (4穴式)
質量	12.6 kg
外形寸法	φ 178×155.5 mm (D)
付属品	取付ネジ(六角ボルトW1/4×25)×4、平座金×4、使用説明書

希望小売価格**360,000円**(税別)



## High Frequency Driver

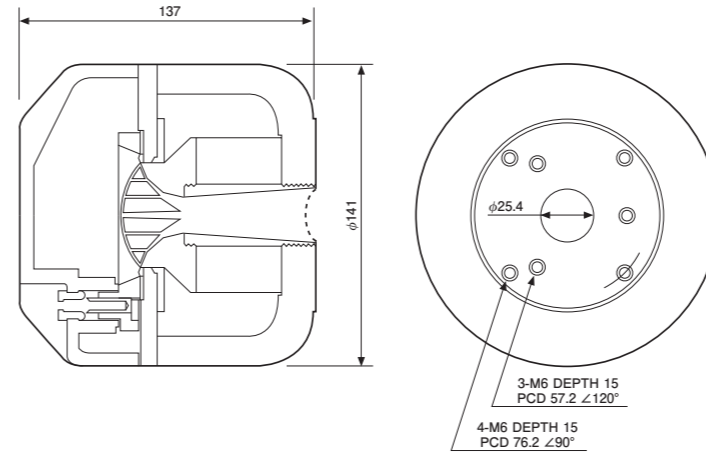
# TD-2002

コンプレッションドライバーTD-2002は、特殊な真空蒸着技術によって高純度に成型された軽量・高剛性の48mm口径ベリリウムダイヤフラムを採用。これにより広域共振周波数を可聴帯域外へ追いやることで、フラットな周波数レスポンスと優れた分解能や過渡特性を得ています。さらにアルニコマグネットと、純鉄ポールやトッププレート、ダクタイトル鋳鉄ヨークなどで精密に組み上げられた強力な内磁型の磁気回路により、低歪みで超高音域まで一気に伸びきる優れたリニアリティと広帯域再生を実現。音波の位相の乱れを防ぐフェイジングプラグには、超高域での位相整合が行いやすい円環状スリット型を採用。高周波数領域における再生能力を向上させました。また、給電部の見直しではダイヤフラムアッセンブリへ外部から直接リード線を接続できる構造を採用し、内部の交流磁束や音圧の影響を低減したクリアな音質を得ています。

### TD-2002 Specification

定格インピーダンス	8 Ω
ボイスコイル口径	48 mm
フェイジングプラグ	3重スリットリアタイプ
再生周波数帯域	800 Hz～22,000 Hz
最大入力	40 W (800 Hz, -12 dB/oct.)
出力音圧レベル	111 dB [60°×30°ホーン装着時]
クロスオーバー周波数	800 Hz以上(遮断特性 12 dB/oct.)
総磁束	7.42×10 <sup>-4</sup> ウェーバー
磁束密度	1.95 テスラ
スロート接続部穴径	25.4 mm
取付寸法	57.2 mm (3穴式)、76.2 mm (4穴式)
質量	6.9 kg
外形寸法	φ 141×137 mm (D)
付属品	取付ネジ(六角ボルトM6×20)×4、平座金×4、使用説明書

希望小売価格**210,000円**(税別)



## High Frequency Driver

# TD-2001

TD-2001は、500～22,000Hzという広帯域再生能力を持つドライバーユニットです。独自の真空蒸着技術が実現した130mgという軽量・高硬度ベリリウム振動板の採用により、音波伝達を大幅に向上させています。強力なアルニコマグネットの使用と相まって、解像力の高い、クリアな再生音が可能。さらに、その広帯域特性によって可聴周波数帯を2ウェイで充分にカバー。ツイーターを不要とすることで、スピーカー構成の自由度を大いに高めています。

### TD-2001 Specification

定格インピーダンス	8 Ω
ボイスコイル口径	48 mm
フェイジングプラグ	3重スリットタイプ
再生周波数帯域	500 Hz～22,000 Hz
最大入力	40 W (クロスオーバー800 Hz, -12 dB/oct.)
出力音圧レベル	109 dB
クロスオーバー周波数	800 Hz以上(遮断特性 12 dB/oct.)
総磁束	6.85×10 <sup>-4</sup> ウェーバー
磁束密度	1.8 テスラ
スロート接続部穴径	25.4 mm
取付寸法	76.2 mm (2穴式)、57.2 mm (3穴式)
質量	6.4 kg
外形寸法	φ 141×107 mm (D)
付属品	取付ネジ(六角ボルトM6×16)×3、平座金×3、スパナ×1、使用説明書

希望小売価格**135,000円**(税別)

