

開梱する前に、必ずお読みください。

TAD Reference One

開梱説明書

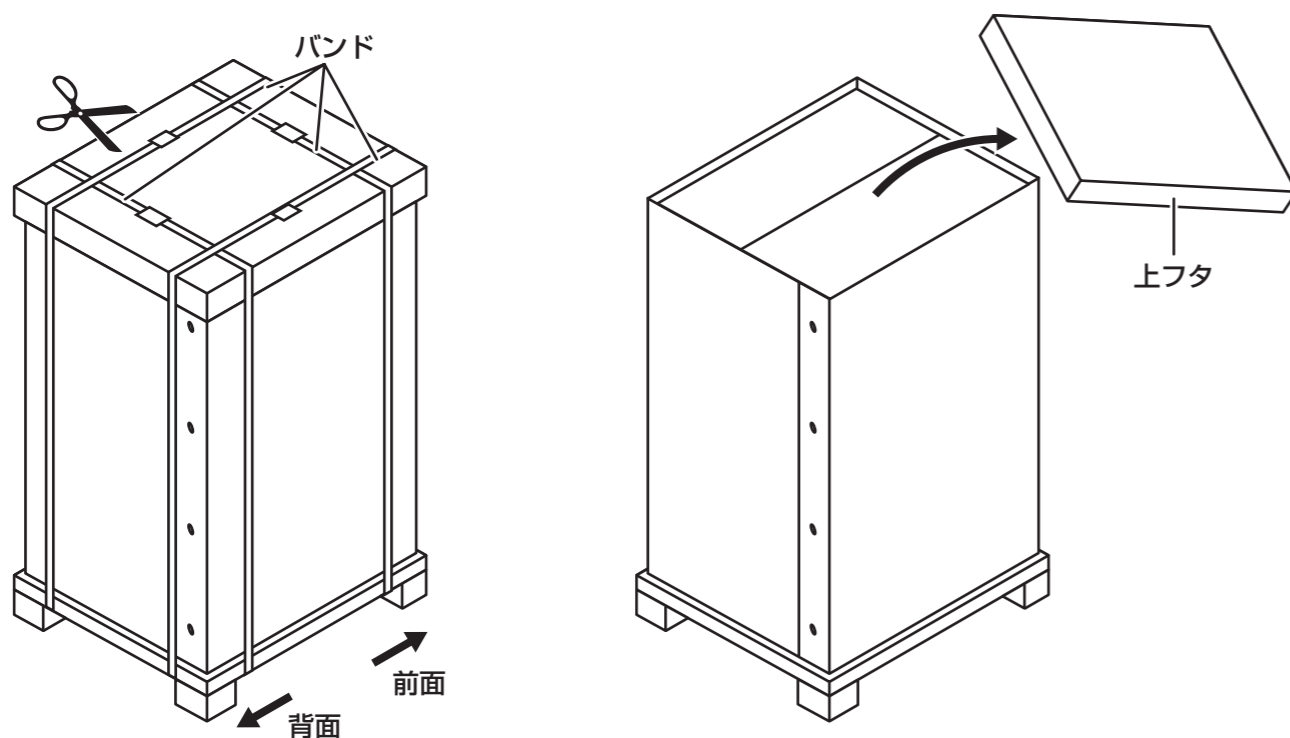
警告

本機には 150 kg の質量があるため、必ず 3 人以上で開梱・設置を行ってください。無理な力を加えて本機を動かすと、バランスをくずして転倒したり、ケガをする原因となりますのでおやめください。

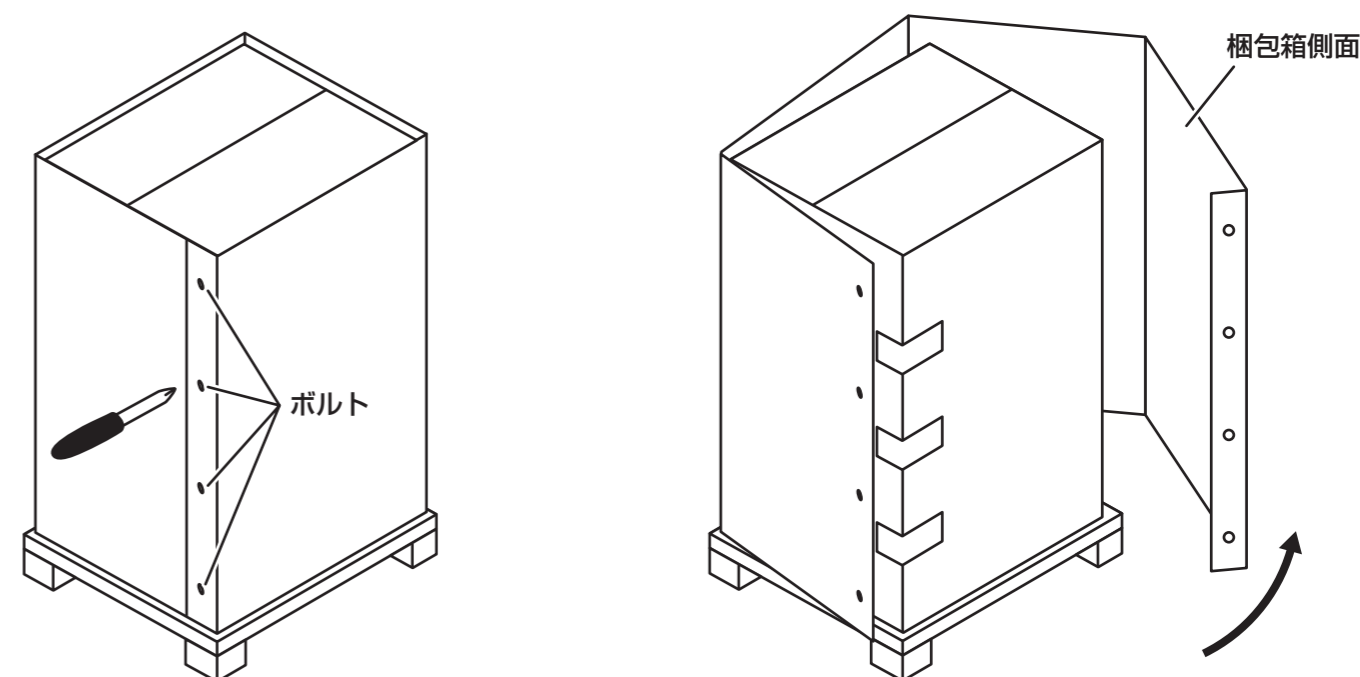
据付専門業者取扱品

- 本機は十分な技術・技能を有する専門業者が据え付けを行うことを前提に販売されているものです。据え付け・取り付けは、必ず専門業者または販売店にご依頼ください。
- 据え付け・取り付けの不備、誤使用、改造、天災などによる事故損傷については、弊社は一切責任を負いません。

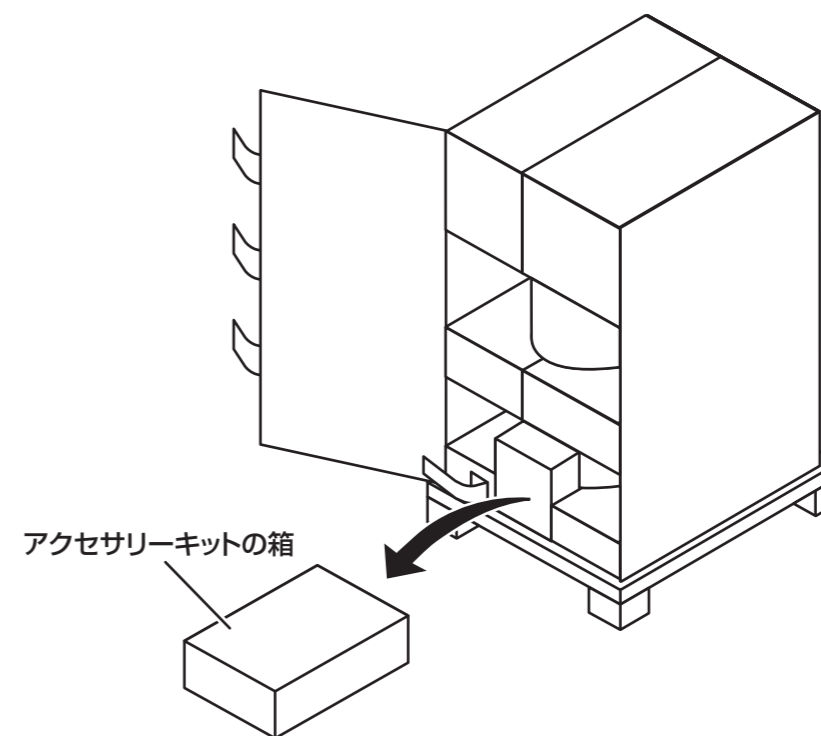
1. 梱包箱のバンド 4 本を切り、上フタを外す。



2. 梱包箱背面のボルトとワッシャーをドライバーで取り外し (4 カ所)、梱包箱の側面を外す。

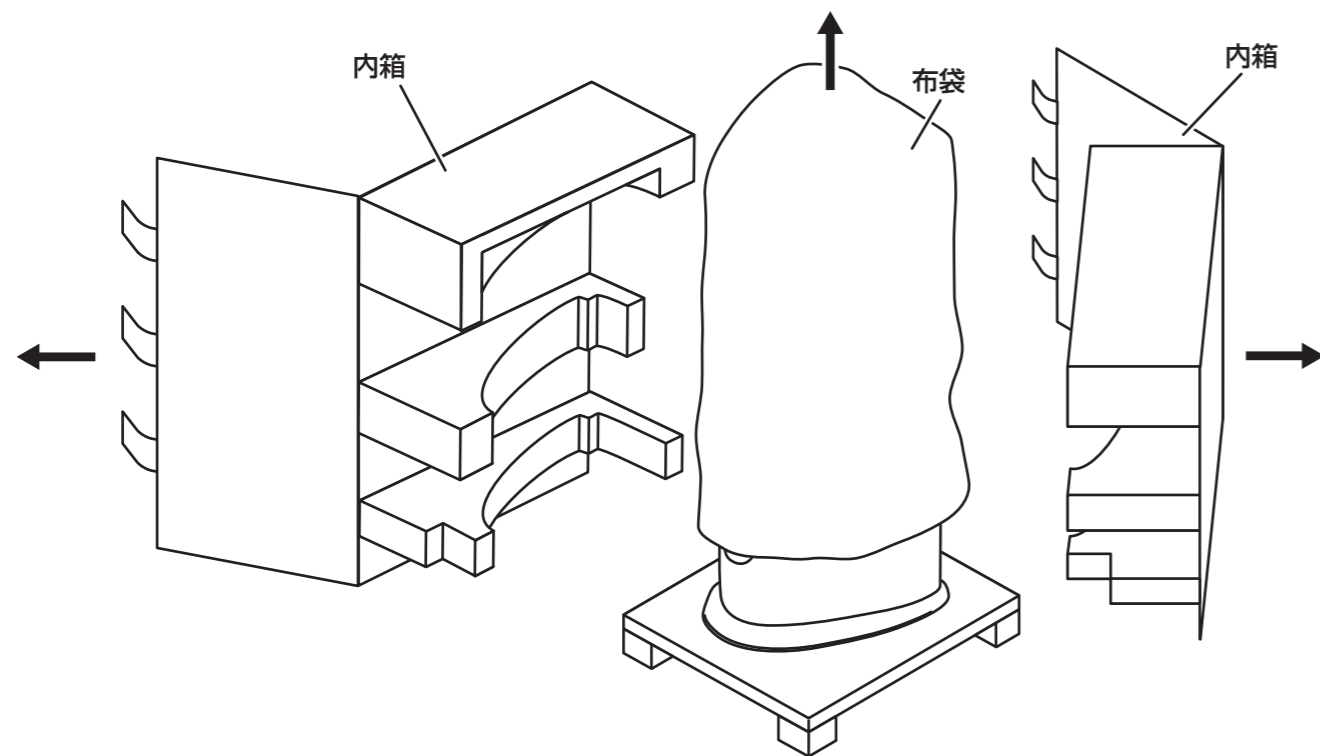


3. 内箱背面のテープ (3 カ所) をはがして背面部を開き、アクセサリーキットの箱を固定しているテープをはがして箱を取り出す。

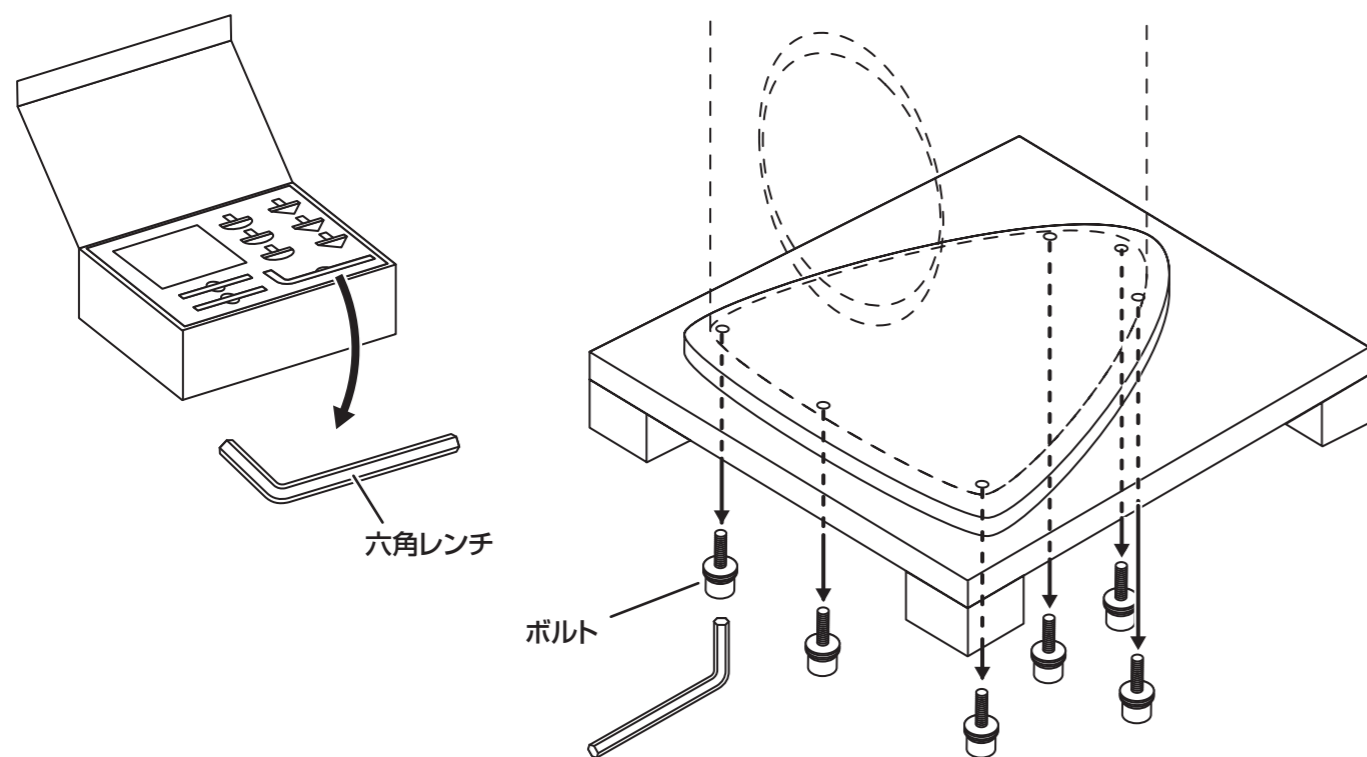


4. 内箱前面のテープ（3カ所）をはがして、内箱を取り外す。

- 内箱を取り外したら、スピーカーを覆っている布袋を外してください。布袋はスピーカー設置後、保護用カバーとしてご使用いただけます。



5. アクセサリーキットの箱から六角レンチを取り出し、パレット底面からスピーカーを固定しているボルトを六角レンチで取り外す（6カ所）。



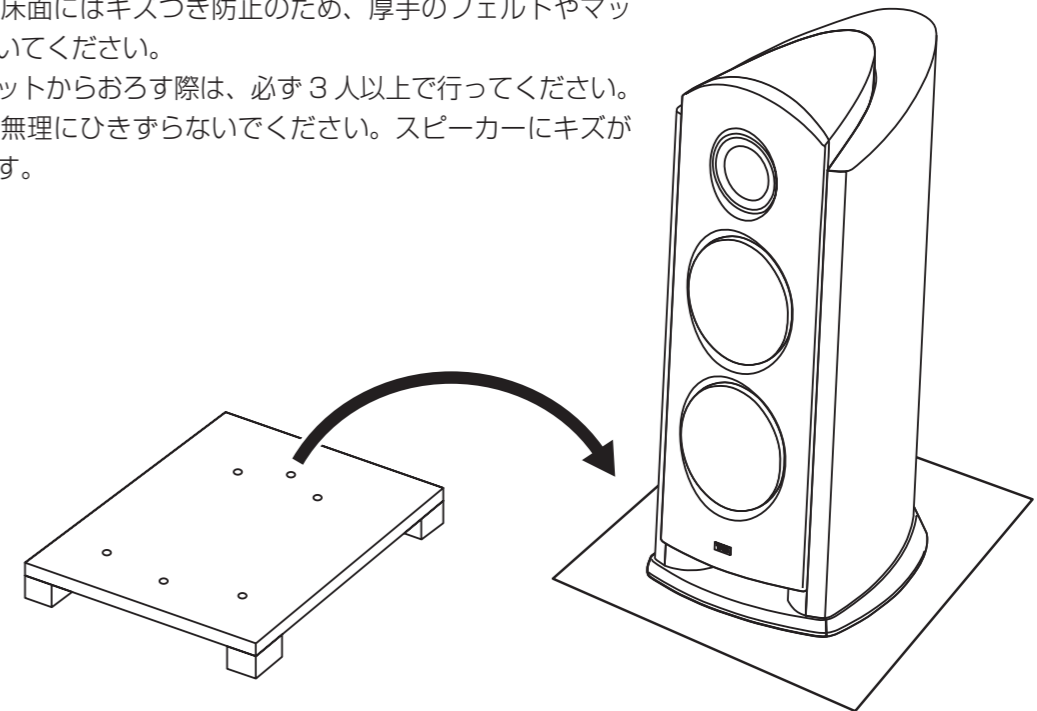
6. スピーカーをパレットからおろす。



警告

本機には 150 kg の質量があるため、スピーカーをパレットからおろす際は、十分注意して作業を行ってください。

- スピーカーを置く床面にはキズつき防止のため、厚手のフェルトやマットなどを敷いておいてください。
- スピーカーをパレットからおろす際は、必ず3人以上で行ってください。
- スピーカー底面を無理にひきずらないでください。スピーカーにキズがつく原因となります。



■スピーカーの設置について

設置条件やスパイクの取り付け等の詳細については、オーナーズマニュアルを必ずご覧ください。オーナーズマニュアルはアクセサリーキットの箱に同梱されています。