

開梱する前に、必ずお読みください。

# TAD Evolution One TAD-E1 SPEAKER SYSTEM 開梱説明書



本機には 54 kg の質量があるため、必ず 2 人以上で開梱・設置を行ってください。  
無理な力を加えて本機を動かすと、バランスをくずして転倒したり、ケガをする原因となります。

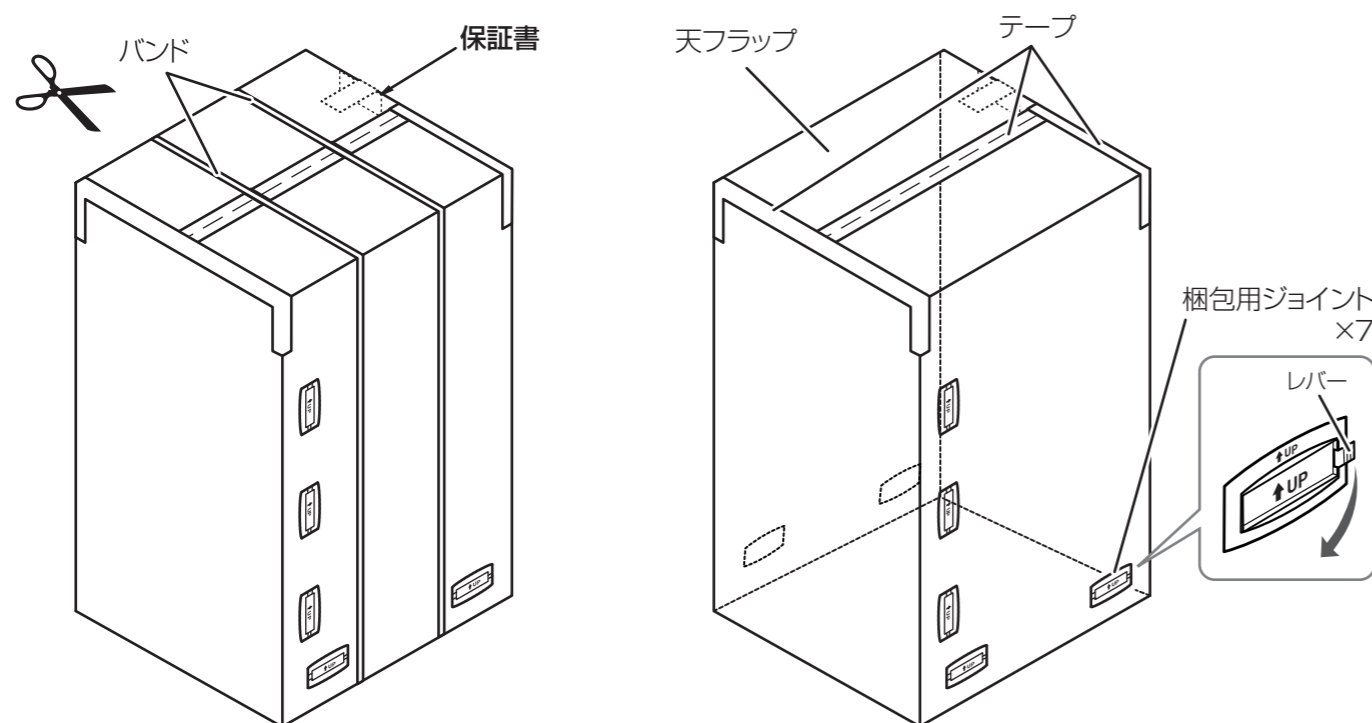


保証書は梱包箱に貼付してあります。開梱時に必ず取り外し、大切に保管してください。

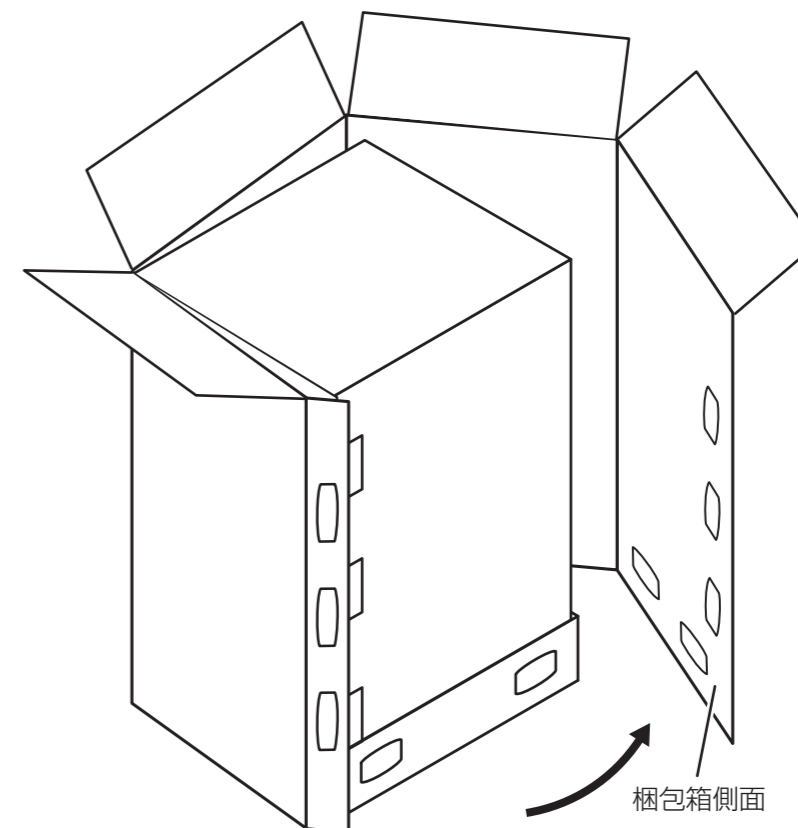
## 1. 梱包箱のバンド 2 本を切り、取っ手型の梱包用ジョイント (7 カ所) を外し、 天フラップのテープを切る。

⚠ 保証書は下図の位置に貼付してあります。

- 保証書は大切に保管してください。
- 梱包用ジョイントは、レバーをつまんで、手前に引くと外れます。

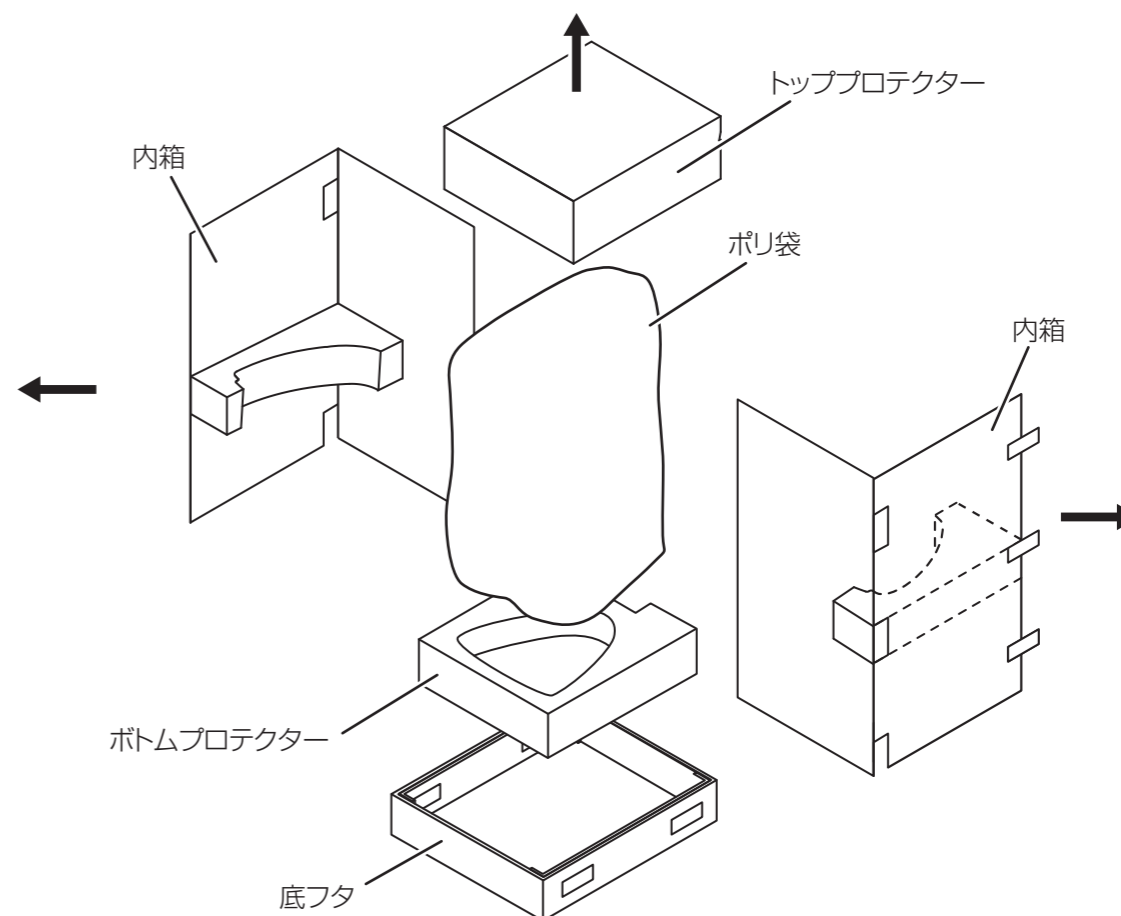


## 2. 梱包箱の側面を外す。



## 3. 内箱のテープ (6 カ所) をはがして、内箱を取り外す。

- 内箱、トッププロテクターを取り外したら、スピーカーを覆っているポリ袋および保護シートを外してください。

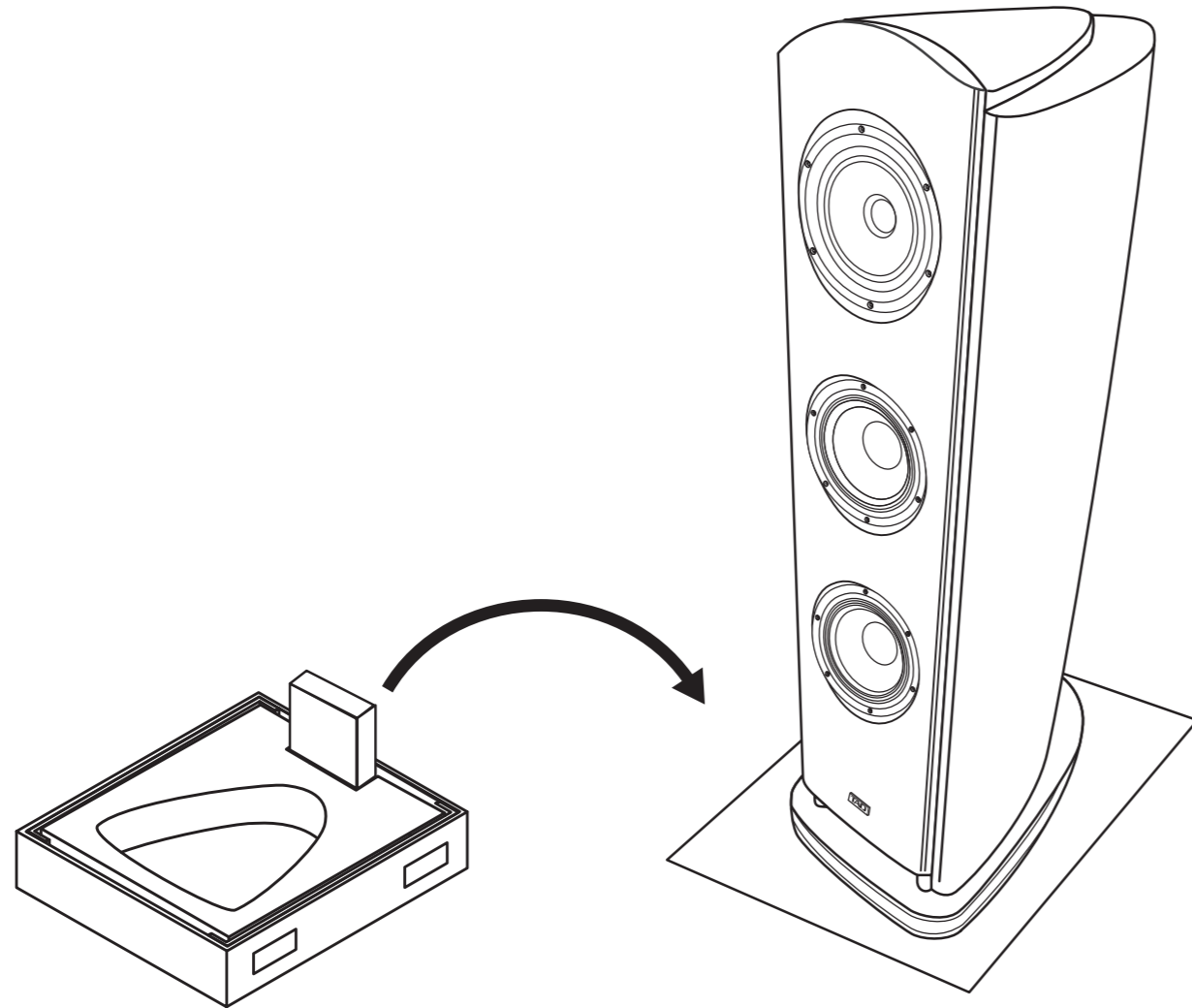


#### 4. スピーカーをボトムプロテクターからおろす。

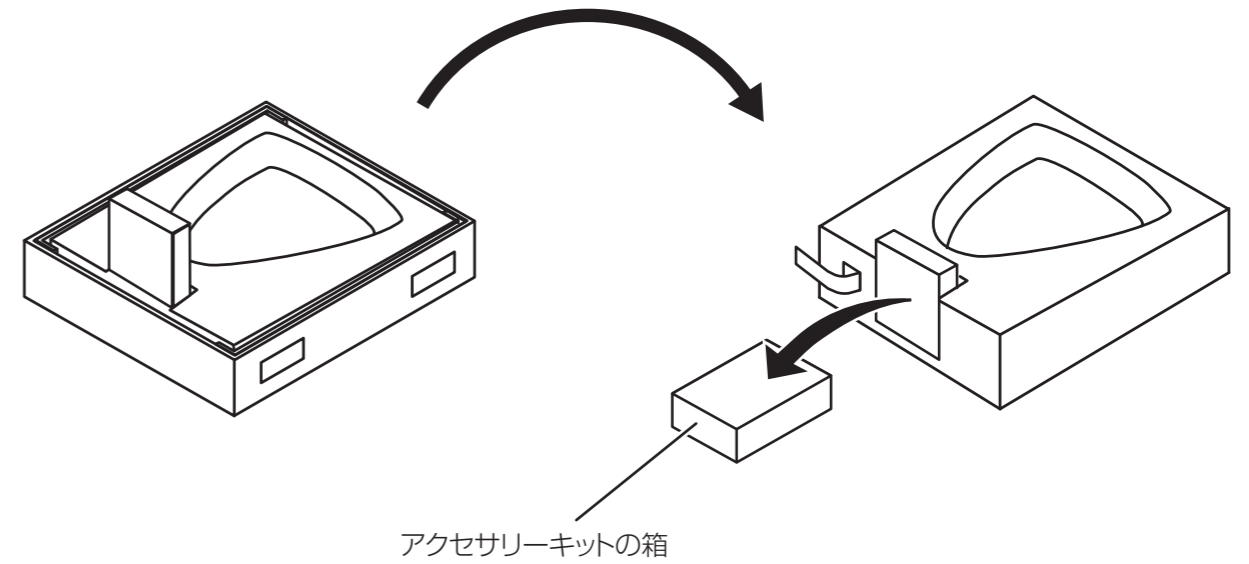


本機には 54 kg の質量があるため、スピーカーをボトムプロテクターからおろす際は、十分注意して作業を行ってください。

- スピーカーを置く床面にはキズつき防止のため、厚手のフェルトやマットなどを敷いておいてください。
- スピーカーをボトムプロテクターからおろす際は、必ず 2 人以上で行ってください。
- スピーカー底面を無理にひきずらないでください。スピーカーにキズがつく原因となります。



#### 5. 底フタからボトムプロテクターを取り出し、アクセサリキットの箱を固定しているテープをはがして箱を取り出す。



#### ■スピーカーの設置について

設置条件やスパイクの取り付けなどの詳細については、オーナーズマニュアルを必ずご覧ください。オーナーズマニュアルはアクセサリキットの箱に同梱されています。